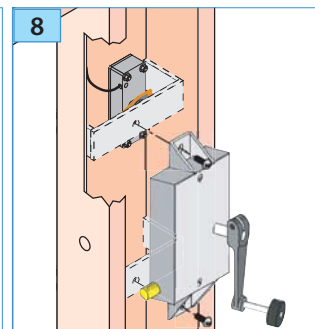
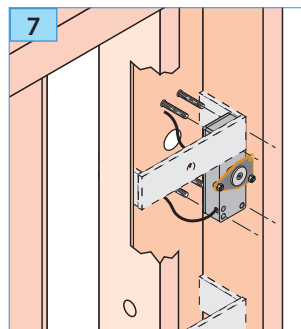
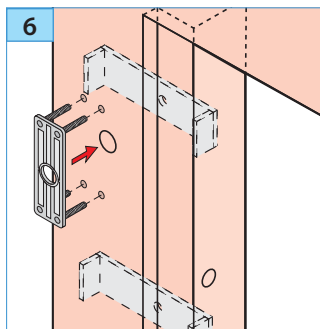
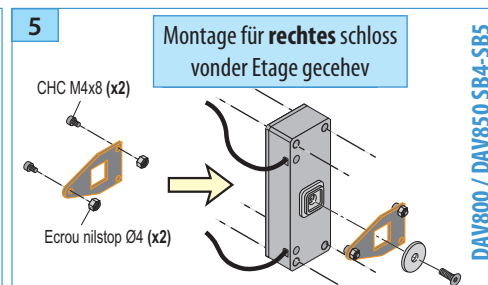
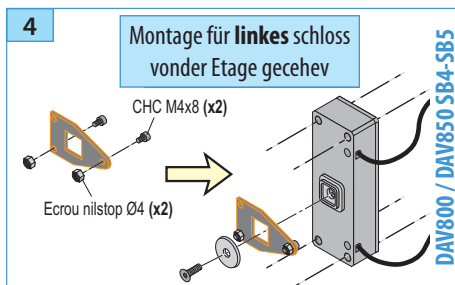
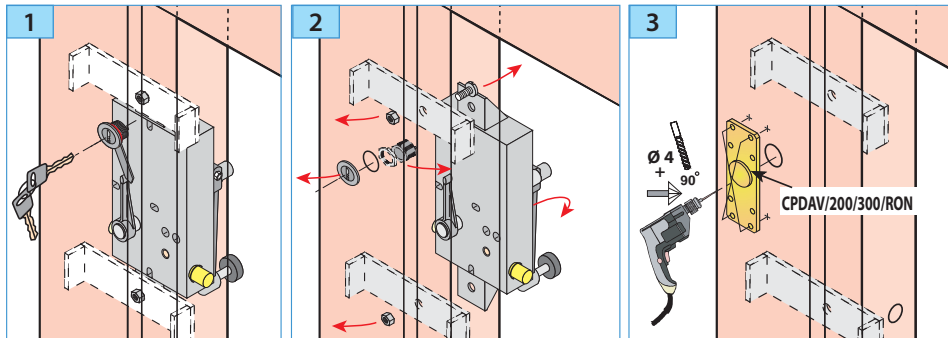


Montage-Phasen:



DAV - DEX

ANSCHLUSS (DAV):

- ② : 3 Leiter (Wender-Kontakt):
schwarz (gem.); grau (NO); blau (NF).
- ③ : 2 Leiter (Strom 24 V dc).

MDV21

ANSCHLUSS (MDV21):

- ① : Monostabiler Sicherheits - Kontakt
- ② : Microswitch
- ③ : Option EN81-71.

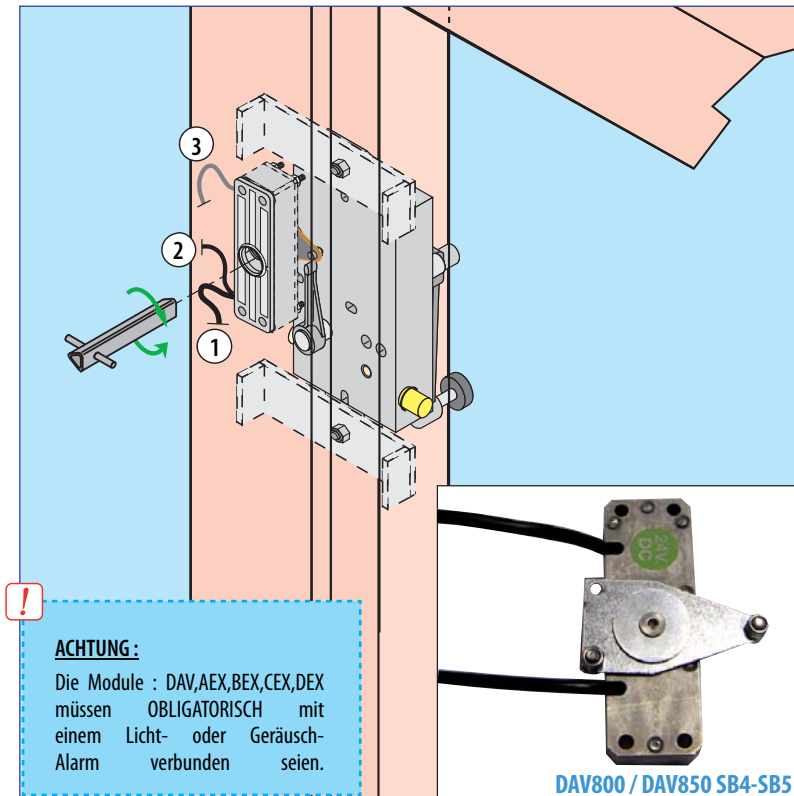


Für bistabiler
Steuerungsein-
heit ARM/MDV21

prudhomme S.a

38, Rue Charles de Gaulle F
94140 Paris/Alfortville
www.prudhommesa.com
Tél. : +33 01 45 18 19 20
Fax : +33 01 45 18 19 21

- *Gesicherte elektromechanische Verriegelung (SB4-SB5) Soretex.*
- *Doppelt kontaktierter Detektor für (SB4-SB5), konform EN81.21, EN81.21 + EN81.71*



Geliefertes Material :

- DAV SB4-SB5 oder DEX SB4-SB5 oder Tri SB4-SB5 oder MDV21 SB4-SB5 + Schraubensatz.

Option :

CP DAV200/300/RON.

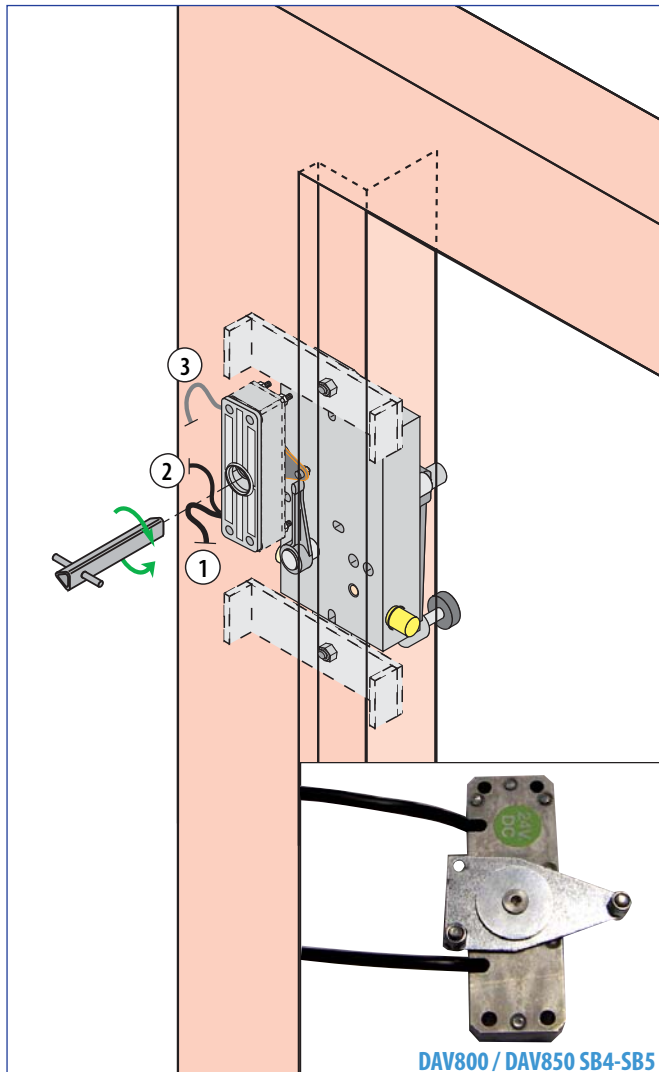
VOR INSTALLATION BITTE DIESE NOTIZ LESEN

prudhomme S.a

Matériel spécifique pour ascenseurs - specific parts and components for elevators

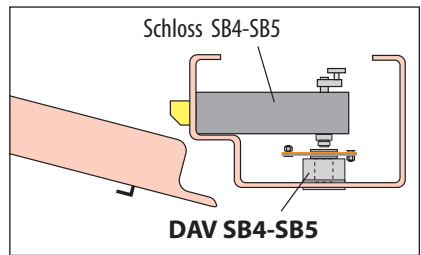
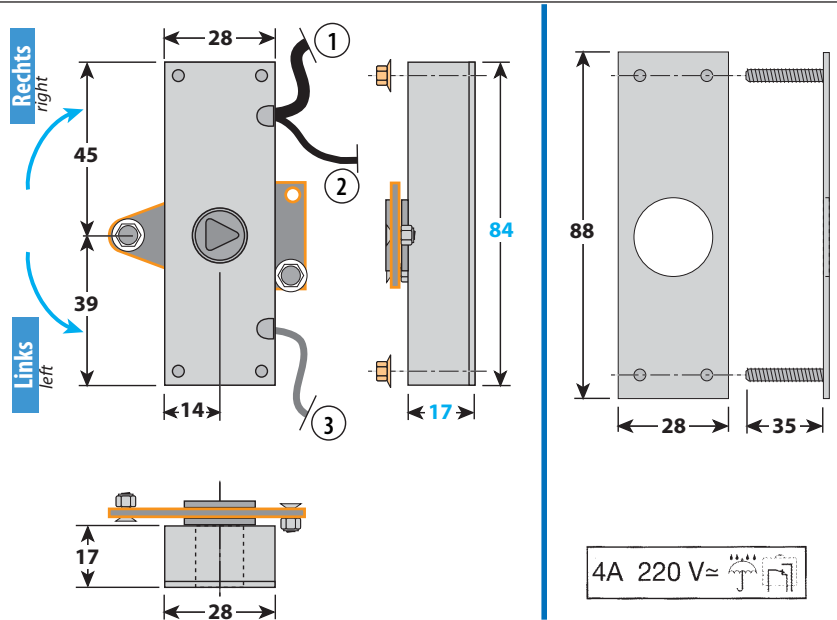
- Doppelt kontaktierter Detektor für (SB4-SB5) Soretex konform EN81.21, EN81.21 + EN81.71

!
ACHTUNG:
Die Module : DAV,AEX,BEX,CEX,DEX müssen OBLIGATORISCH mit einem Licht- oder Geräusch-Alarm verbunden sein.

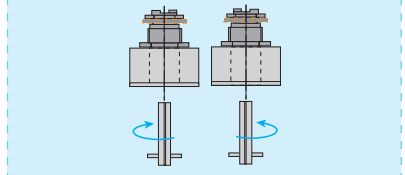


DAV800 / DAV850 SB4-SB5

Neu-Installation und Renovation



!
Wichtig:
Entriegelungsrichtung angeben



- | | |
|------------------|------------------|
| DAV700 SB4/SB5-G | DAV700 SB4/SB5-D |
| DAV750 SB4/SB5-G | DAV750 SB4/SB5-D |
| DAV800 SB4/SB5-G | DAV800 SB4/SB5-D |
| DAV850 SB4/SB5-G | DAV850 SB4/SB5-D |
| DEX SB4/SB5-G | DEX SB4/SB5-D |
| MDV21 SB4/SB5-G | MDV21 SB4/SB5-D |

DAV - DEX

- **DAV700 SB4-SB5** (24V dc - 100 mA) : Nur Blockierung. Bei Strom blockiert.
- **DAV750 SB4-SB5** (24V dc - 100 mA) : Nur Blockierung. Ohne Strom blockiert.
- **DAV800 SB4-SB5** (24V dc - 100 mA), Blockierung & Warnung. bei Strom-Zufuhr mechanische Blockierung vom Zugang zum Entriegelungs-Schloss (Entriegelung unmöglich).
- **DAV850 SB4-SB5** (24V dc - 100 mA), Blockierung & Warnung. keine Strom-Zufuhr mechanische Blockierung vom Zugang zum Entriegelungs-Schloss (Entriegelung unmöglich).
- **DEX SB4-SB5** : Wechsler-Kontakt, (Microswitch), für Warnungs-System.

ANSCHLUSS (DAV) :

- ② : 3 Leiter (Wender-Kontakt) : schwarz (gem.); grau (NO); blau (NF).
- ③ : 2 Leiter (Strom 24V dc).

MDV21

ANSCHLUSS (MDV21) :

- ① : Monostabiler Sicherheits - Kontakt
- ② : Microswitch
- ③ : Option EN81-71.

! Für bistabiler Steuerungseinheit ARM/MDV21

Document non contractuel, sous réserve de modification - Reproduction interdite. PP Ind. A du 20/12/2011